

YESLY 配件





我们的产品和服务的价格、功能、规格、功能、外观和可用性如有变更，恕不另行通知。
FINDER 对本文中可能存在的错误或信息不足不承担任何责任。
如果印刷版和网络版之间存在差异，则以网络版为准。

第二代网关

借助 Finder YESLY GATEWAY，无论您身在何处，都可以远程控制 YESLY 和智能 BLISS2 恒温器系统。无论何时何地，总是有可能的，检查其状态并在必要时进行更改。

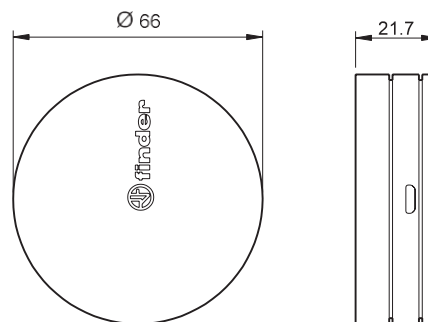
此外，通过网关和云连接，甚至可以使用 GOOGLE Assistant 或 AMAZON ALEXA 通过语音命令来管理您的系统。

GATEWAY 通过家庭计算机的 2.4GHz Wi-Fi 网络连接，并通过蓝牙或 868MHz RF 传输与 YESLY 和 BLISS2 设备通信。

在互联网连接丢失的情况下，系统中安装的 YESLY 和 BLISS2 设备将继续工作，因为它们通过蓝牙或 868MHz RF 传输连接到网关。

1Y.GU.005.1

GATEWAY



类型

适用于 YESLY 设备和智能 BLISS2 恒温器的第二代网关

1Y. GU. 005. 1

技术数据

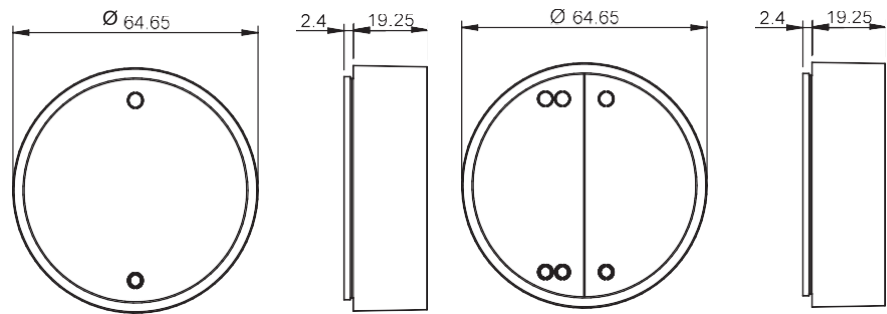
能量源	5V - 1A (最小值)
工作频率	Wi-Fi 2.4 GHz / 蓝牙 / 868MHz
环境温度范围 °C	-10...+50
蓝牙传输范围 YESLY 设备和网关	自由空间约 10 m，无障碍物。 传输范围可能因建筑结构而异。
BLISS2 之间的传输范围为 868 MHz 恒温器和网关	大约 30 m 的自由空间。 传输范围可能因建筑结构而异。
批准 (根据类型)	CE UK EAC

BEYON - 无线按钮

Finder 的 BEYON 是一款创新型遥控器，适用于您的 YESLY 舒适生活系统。

- BEYON 简洁的设计与各种风格的家具完美融合，呈现出低调而优雅的效果。
- BEYON 可以通过 Finder YOU 应用程序配对，与其他 YESLY 设备（例如执行器和调光器）一起打开/关闭或调暗照明，或控制电动百叶窗和百叶窗。
- BEYON 还可以配置为激活场景以及控制您选择的许多其他设备。
- 您的 BEYON 无需电池即可工作，并且无需任何充电。
- 有两个或四个通道可供选择。

1Y.13.Bxx

**类型**

BEYON - 无线按钮, 2 个通道, 白色

1Y.13.B10

BEYON - 无线按钮, 2 通道, 黑色

1Y.13.B12

BEYON - 无线按钮, 4 个通道, 白色

1Y.13.B20

BEYON - 无线按钮, 4 通道, 黑色

1Y.13.B22**技术数据**

能量源	一体式自供电发电机
工作频率	2.4GHz 蓝牙 BLE
操作周期	周期 50 000
环境温度范围	°C -25...+65
传输范围	自由空间约 10 m, 无障碍物。 传输范围可能因建筑结构而异。颜色
白色 - 黑色	
方面	毫米 64.60 x 24.6
认证 (根据类型)	CE UK CA FCC IC EAC

BEYON 按钮配有磁盘和粘合垫，因此可以将它们粘贴到大多数表面：金属、木材、玻璃 - 这样您就可以随时将其放在您需要的地方。硅胶盖可保护 BEYON 免于跌落，并提供极其简单的颜色编码，以便将按钮与房间或功能相关联。

BEYON 有白色或黑色可供选择，而封面颜色有深蓝色、夜灰色和冰川白色



壁挂式按钮013.B9

013.B9 无线按钮是一款创新的遥控器，适用于您的 YESLY 舒适生活系统。

- 该按钮可以通过 Finder YOU 应用程序与其他 YESLY 设备（例如执行器和调光器）配对，以打开/关闭或调暗照明，或控制电动百叶窗和百叶窗。
- 该按钮还可以配置为激活场景以及控制您选择的许多其他设备。
- 该设备无需电池即可工作，并且无需任何充电。
- 可配置为两个或四个通道。
- 设计更加经典、本质，赋予YESLY系统更加完整的风格范围。

013.B9



类型

013.B9 按钮可设置为 2 或 4 通道模式。

技术数据

能量之源		013.B9
		一体式自供电发电机
工作频率		2.4GHz 蓝牙 BLE
操作周期	周期	50 000
环境温度范围	°C	-25...+65
传输范围		自由空间约 10 m，无障碍物。 传输范围可能因建筑结构而异。 颜
色		白色的
方面	毫米	82 x 82 x 14
认证 (根据类型)		CE UK FCC IC EAC

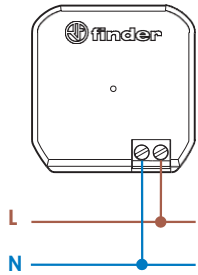
013.B9 按钮配有粘合垫，因此可以将其粘附到大多数表面：金属、木材、玻璃 - 因此无需任何结构工作即可完成安装。

013.B9 按钮随适配器一起提供，用于两通道或四通道配置。

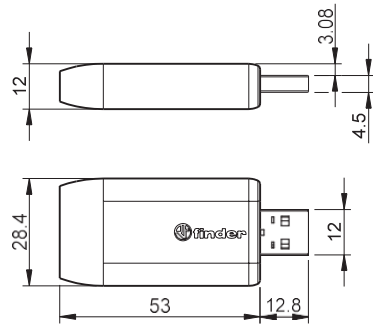
增程器 (扩展器)

如果智能手机因距离原因无法直接通信，范围扩展器可扩展无线按钮和其他 YESLY 设备的有效传输范围。
范围扩展器是即插即用设备，不需要配置。

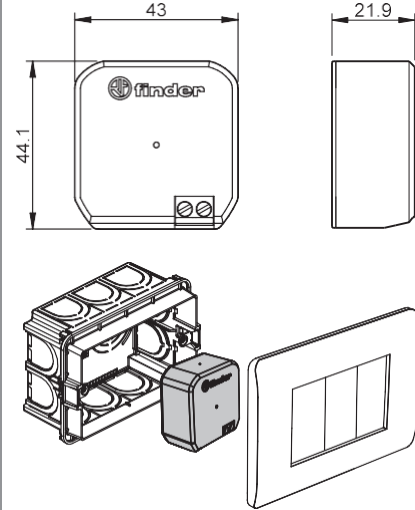
接线图 1Y.E8.230 型



1Y.EU.005



1Y.E8.230



类型

USB范围扩展器

1Y.EU.005

范围扩展器 110...230 V AC

1Y.E8.230

技术数据

1Y.EU.005

1Y.E8.230

电源 USB 连接器 5V - 0.5 A (最小值) 110...230 伏交流电 (50/60 赫兹)

工作频率 2.4 GHz

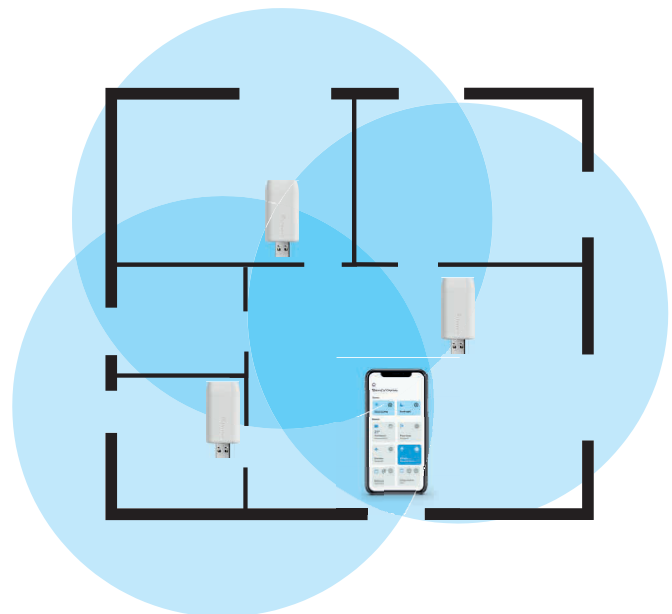
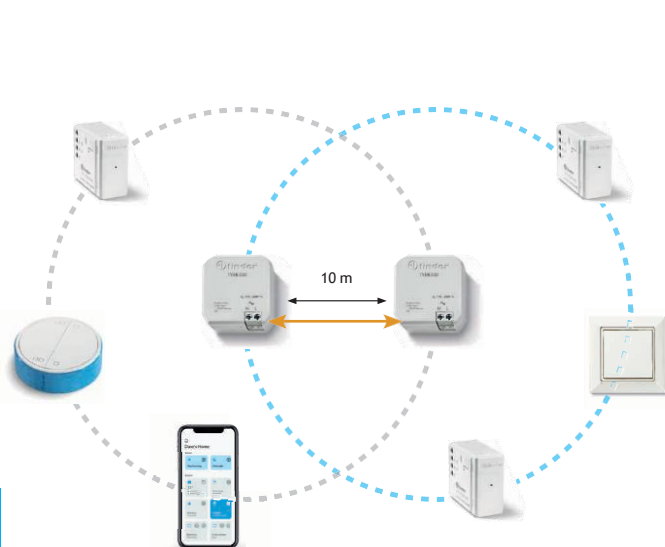
环境温度范围 °C -10...+50

传输范围 自由空间约 10 m，无障碍物。
传输范围可能因建筑结构而异。

批准 (根据类型)

CE UK FCC IC EAC

范围扩展器的安装距离最大不得超过 10 米，同一系统中最多可以使用 4 个设备。它可以安装在任何提供至少 5V 和 0.5A 电源的 USB 输入中。



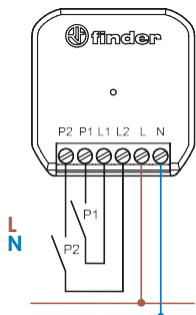
2 输入 YESLY 接口单元

2 输入 1Y.P2 接口已开发用于接受无电压触点或相电压 (L) 信号作为输入，并将其集成到 YESLY 系统中。

因此，可以通过选择使用传统按钮或电压信号来控制用于照明或卷帘控制的 YESLY 设备。

- 2 个输入通道 (P1 和 P2)
- 适用于使用传统按钮或开关控制 YESLY 设备，
例如，通过集成到现有的住宅照明系统中或与 PLC 输出或继电器触点等集成。
- 使用 Finder YOU 通过智能手机进行编程
- 与发光按钮兼容 [最多 5 个 (≤ 1 mA) 按钮]
- 传输范围：自由空间、无障碍物下10米。

接线图



类型

2 输入 YESLY 接口单元

技术数据

电源

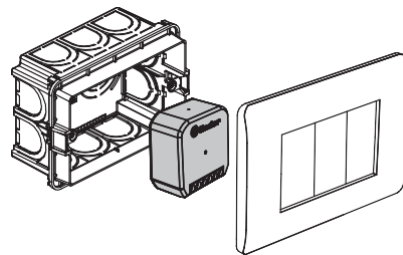
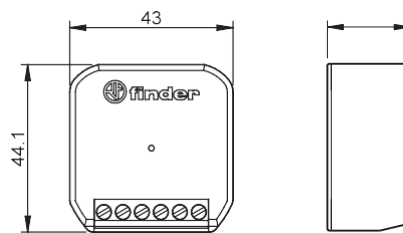
工作频率

环境温度范围

传输范围

认证 (根据类型)

1Y.P2.8.230.B000



1Y.P2.8.230.B000

110...230 伏交流电

2.4 GHz

-10...+50

自由空间约 10 m，无障碍物。传输范围可能因建筑结构而异。

CE UK EAC

配件



013.17

DIN 导轨适配器，用于将设备 1Y.P2、1Y.E8 安装在电气面板中。

013.17

